

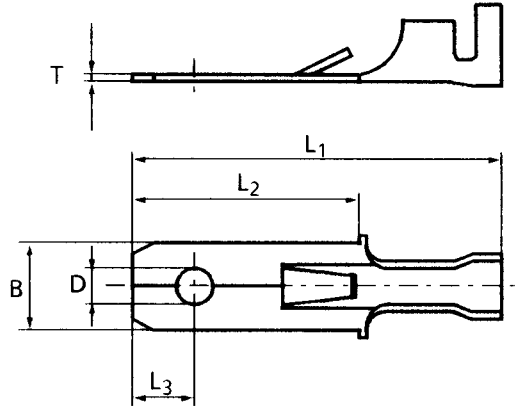
### Ledningssko, FS (Flatstift)

Handläggare GF Sid 1 (1)

### Cable terminal, FS (Flat tab)

Giltig fr o m 1993-01-01 Utg 1

Fastställd av Stefan Johansson /



Överensstämmer med svensk standard SS-ISO 8092-1 vad gäller stiftets dimensioner B, D, L<sub>3</sub> och T.

According to Swedish standard SS-ISO 8092-1 regarding the tab dimensions B, D, L<sub>3</sub> and T.

Utförande: Flatstift med isolationsavlastning, låshål och låsfjäder  
 Material: Mässing  
 Ytbehandling: Elektrolytisk förtening  
 Isolering: se K-std 18650.0001, Krympslang

Design: Flat tabs with insulation support, locking hole and locking lance  
 Material: Brass  
 Surface treatment: Electro tin plating  
 Insulation: see K-std 18650.0001, Heat-shrinkable tubing

Kontaktpressning skall utföras med av leverantören rekommenderat verktyg.

Crimping shall be performed with tools recommended by the supplier.

#### Dimensionsurval

#### Dimension choice

Area mm <sup>2</sup>	L <sub>1</sub> mm	L <sub>2</sub> mm	L <sub>3</sub> +0,3 - 0,4 mm	B ±0,1 mm	T +0,04 - 0,03 mm	D ±0,2 mm	Artikelnummer Article number
1,5 - 2,5	28	16	4,4	6,3	0,80	1,8	▶ 5161
4,0 - 6,0	28	16	4,4	6,3	0,80	1,8	▶ 920806.0003

▶ Kalmar LMV K-standard

Benämningsexempel Example of designation

Benämning 1 Name 1

L E D N I N G S S K O , F S 6 , 3 O I S O L

Benämning 2 Name 2

A 4 , 0 - 6 , 0